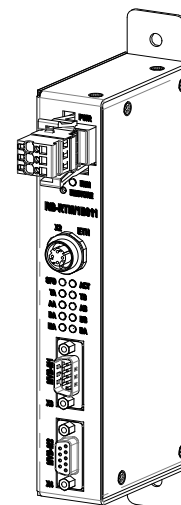


RB-RTM/1B011

Převodník MVB / Ethernet

- 1 × rozhraní MVB (v provedení EMD, zdvojená linka)
- 1 × rozhraní Ethernet
- Napájecí napětí 24 V DC
- Vyhovuje normě EN 50155
- MVB rozhraní vyhovuje normě IEC 61375-3-1 Ed.1



TECHNICKÉ ÚDAJE

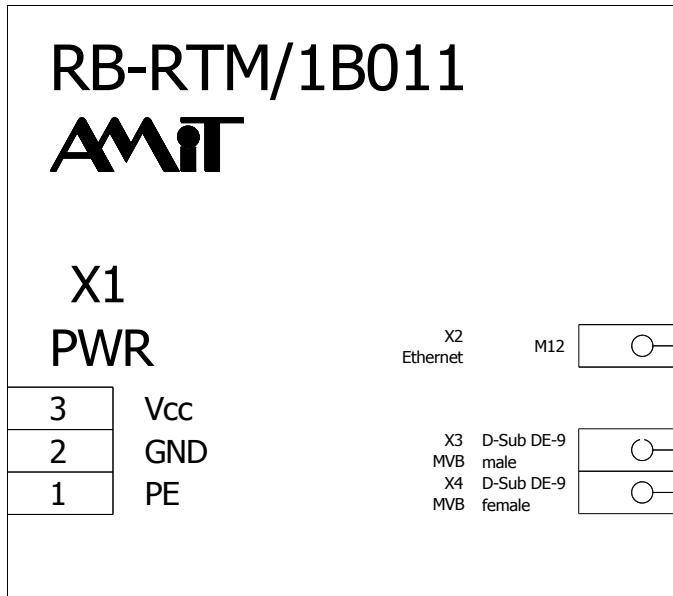
MVB	1 × (zdvojená linka)
Třída	Třída 1
Komunikační rychlost	1,5 Mbps ±0,01 %
Typ média	EMD
Galvanické oddělení	Ano *)
Konektory	2 × D-sub DE-9 (zřetězení), fixace konektorů šroubem se závitem M3
Ethernet	1 ×
Komunikační rychlost	10/100 Mbps
Galvanické oddělení	Ano *)
Konektor	Konektor M12, D kódování, dle IEC 61375-3-4 ed. 1
Napájení	16,6 V ss. až 33,6 V ss.
Spotřeba	Max. 0,1 A při 24 V ss.
Ostatní	
Krytí	IP20
Provozní teplota	-40 °C až 70 °C
Skladovací teplota	-40 °C až 70 °C
Max. vlhkost okolí	< 95 %, nekondenzující
Montáž	2 × díra Ø 6 mm
Hmotnost	900 g
Rozměry (š × v × h)	(33 × 228 × 113) mm

*) Izolační pevnost galvanického oddělení je 500 V stř. / 1 min. Izolační odpor je větší než 1 MΩ. Galvanické oddělení nesmí být použito pro oddělení nebezpečných napětí.

OBJEDNÁVACÍ INFORMACE

RB-RTM/1B011	Převodník, protikus napájecího konektoru, návod na obsluhu, protokol o zkoušce izolace, protokol o kusové zkoušce, záruční list
TRM-MVB/M	Zakončení linky MVB – vidlice, leták, záruční list
TRM-MVB/F	Zakončení linky MVB – zásuvka, leták, záruční list
CAN 09F-MC/A	Konektor D-sub DE-9 na kabel, zásuvka, krimpovací piny
CAN 09M-MC/A	Konektor D-sub DE-9 na kabel, vidlice, krimpovací piny

DOPORUČENÁ SCHÉMATICKÁ ZNAČKA



KONEKTOR X1 (NAPÁJENÍ)

Pin	Signál	Význam
1	PE	Kostra modulu
2	GND	Napájení, zem
3	+24V	Napájení, +24 V ss.

KONEKTOR X2 (ETHERNET)

Pin	Signál	Význam
1	Tx+	Pozitivní vodič pro vysílání
2	Rx+	Pozitivní vodič pro příjem
3	Tx-	Negativní vodič pro vysílání
4	Rx-	Negativní vodič pro příjem
Stínění	SHLD	Připojeno k PE

KONEKTOR X3 A X4 (MVB)

Pin	Signál	Význam
1	A.Data_P	Pozitivní vodič linky A
2	A.Data_N	Negativní vodič linky A
3	-	Nepoužito
4	B.Data_P	Pozitivní vodič linky B
5	B.Data_N	Negativní vodič linky B
6	A.Term_P	Zakončení linky A, kladný pól
7	A.Term_N	Zakončení linky A, záporný pól
8	B.Term_P	Zakončení linky B, kladný pól
9	B.Term_N	Zakončení linky B, záporný pól
Stínění	SH_MVB	Připojeno k PE

RB-RTM/1B011

Převodník MVB / Ethernet

ROZMĚRY

