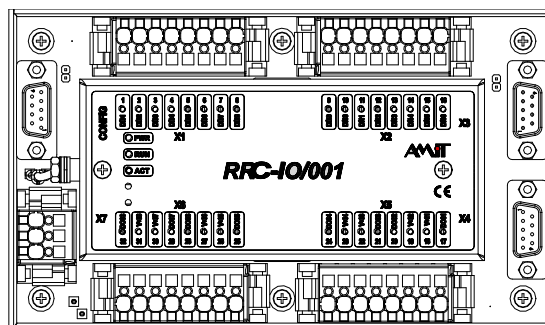


RRC-IO/001

Jednotka vzdálených V/V s protokolem CANopen DS 401

- 16 × číslicový vstup bez GO, 24 V ss.
- 8 × číslicový výstup bez GO, 24 V ss.
- Měření napájecího napětí
- 1 × CAN s GO*), zřetězení konektorů
- Napájení 24 V ss.
- Konstrukce dle ČSN EN 50155



TECHNICKÉ ÚDAJE

| | |
|------------------------------|------------------------------------|
| Číslicové vstupy | 16 × 24 V ss. |
| Max. rozsah vstupních napětí | ±40 V |
| Galvanické oddělení vstupů | Ne |
| Číslicové výstupy (MOS) | 8 × 24 V ss. |
| Spínaný proud | Max. 4 A/výstup |
| Odolnost proti zkratu | Ano |
| Odolnost proti přepólování | Ano |
| Galvanické oddělení | Ne |
| Rozhraní CAN | 1 × |
| Komunikační protokol | CANopen DS 401 |
| Zakončovací rezistor | Externě |
| Galvanické oddělení | Ano **) |
| Přípojná místa | 2 × D-sub DE-9 (zřetězení) |
| Konfigurace | Modulem RRC-KM |
| Napájecí napětí | 16,8 V ss. až 30 V ss. |
| Maximální odběr **) | 100 mA při 24 V ss. |
| Pracovní teplota | -40 °C až 70 °C |
| Skladovací teplota | -40 °C až 70 °C |
| Maximální vlhkost okolí | < 95 % nekondenzující |
| Připojení V/V signálů | Konektory WAGO X-COM 769 (5,08 mm) |
| Montáž | Na DIN lištu 35 mm |
| Krytí | IP30 |
| Rozměry (š × v × h) | (170 × 100 × 111) mm |
| Hmotnost | 1,25 kg |

*) Galvanické oddělení.

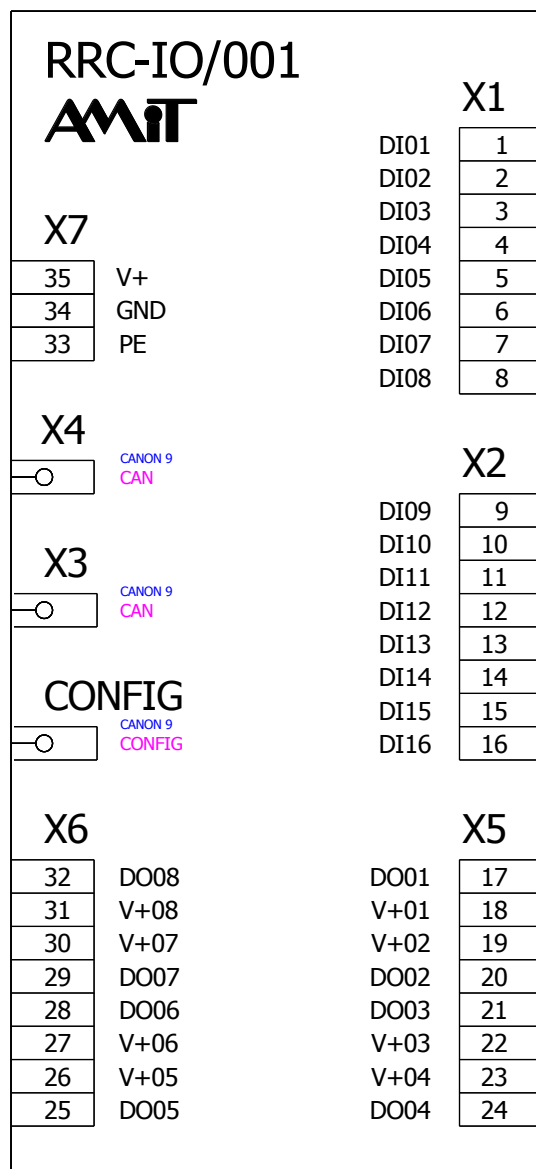
***) Izolační pevnost galvanického oddělení 600 V stř./1 min. Izolace nesmí být použita pro oddělení nebezpečných napětí.

***) Bez vstupů/výstupů.

OBJEDNACÍ ÚDAJE

| | |
|------------|--|
| RRC-IO/001 | Jednotka vzdálených V/V s protokolem CANopen DS 401, protikusy konektorů WAGO, osvědčení o kvalitě a kompletnosti výrobku, protokol o kusové zkoušce, protokol o zkoušce izolace |
| RRC-KM | Konfigurační modul, osvědčení o kvalitě a kompletnosti výrobku |

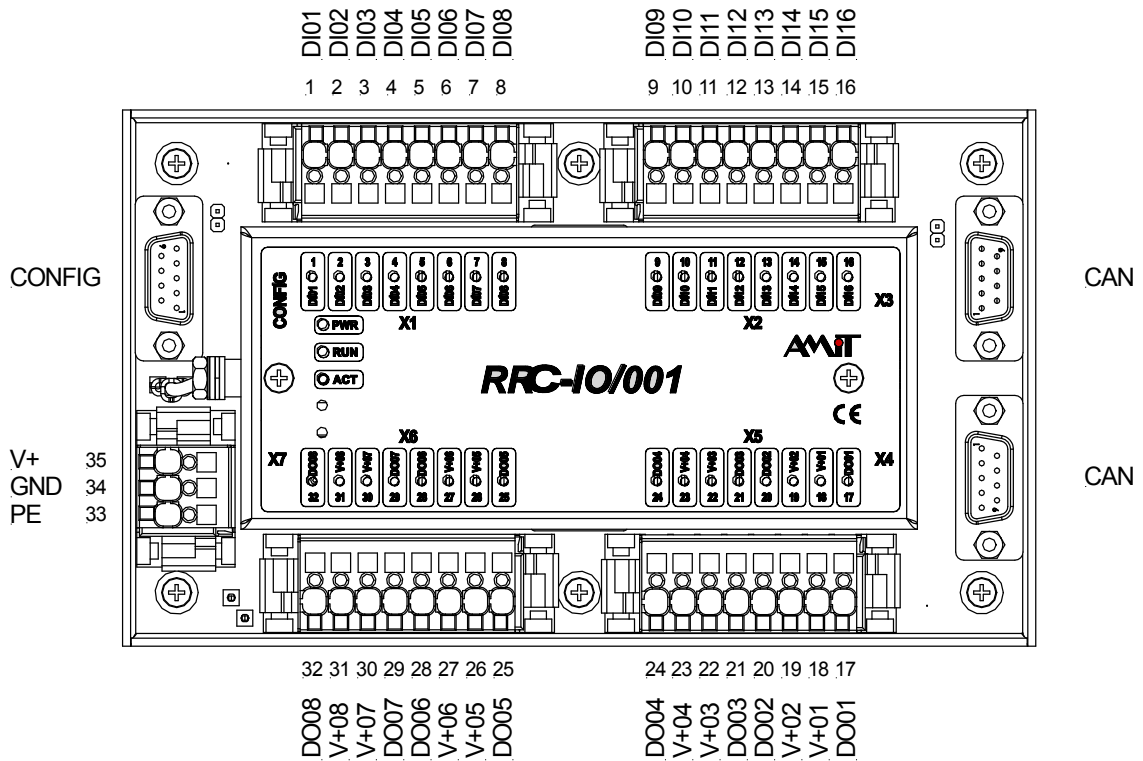
DOPORUČENÁ ZNAČKA



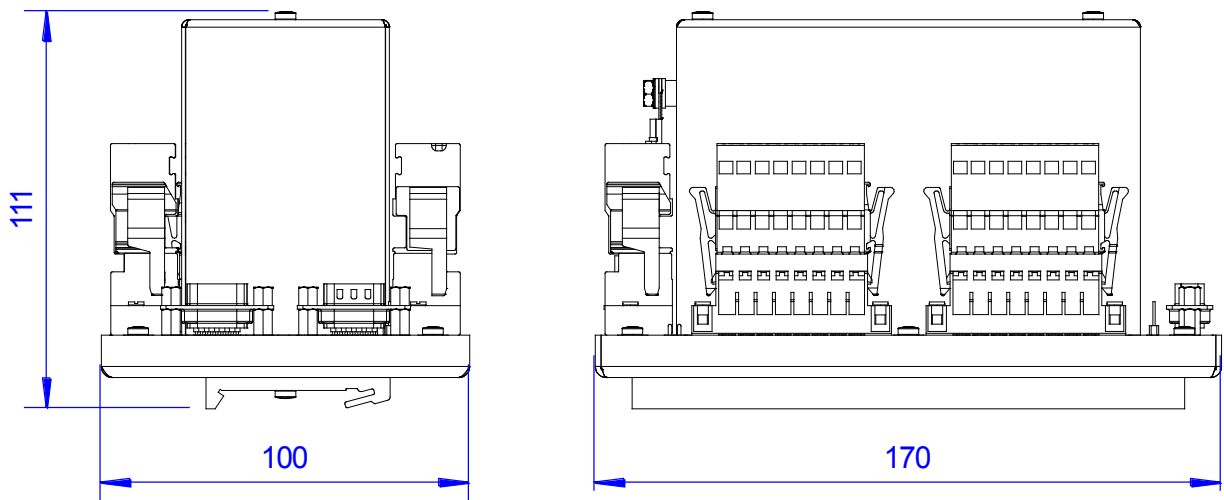
RRC-IO/001

Jednotka vzdálených V/V s protokolem CANopen DS 401

UMÍSTĚNÍ SVOREK



MECHANICKÉ ROZMĚRY



Údaje uvedené v tomto letáku jsou pouze informativní. Závazné podrobné údaje jsou uvedeny v návodu na obsluhu ([rrc-io001_g_cz_xxx.pdf](#)). Dokumentaci a příklady lze stáhnout z www.amit-transportation.cz.