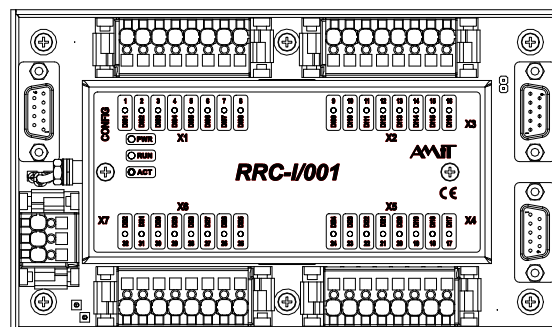


RRC-I/001

Jednotka vzdálených V/V s protokolem CANopen DS 401

- 32 × číslicový vstup bez GO*), 24 V ss.
- Měření napájecího napětí
- 1 × CAN s GO, zřetězení konektorů
- Napájení 24 V ss.
- Konstrukce dle ČSN EN 50155



TECHNICKÉ ÚDAJE

Číslicové vstupy	32 × 24 V ss.
Max. rozsah vstupních napětí	± 40 V
Galvanické oddělení vstupů	Ne
Rozhraní CAN	1 ×
Komunikační protokol	CANopen DS 401
Zakončovací rezistor	Externě
Galvanické oddělení	Ano **)
Přípojný místo	2 × CANON 9 (zřetězení)
Konfigurace	Modulem RRC-KM
Napájení	24 V ss., -30 % až +25 %
Maximální odběr ***)	100 mA při 24 V ss.
Ostatní	
Připojení V/V signálů	Konektory WAGO X-COM 769 (5,08 mm)
Krytí	IP30
Pracovní teplota	-40 °C až 70 °C
Skladovací teplota	-40 °C až 70 °C
Maximální vlhkost okolí	< 95 %, nekondenzující
Montáž	Na DIN lištu 35 mm
Hmotnost	1250 g
Rozměry (š × v × h)	(170 × 100 × 111) mm

*) Galvanické oddělení.

***) Izolační pevnost galvanického oddělení 600 V stř./1 min. Izolace nesmí být použita pro oddělení nebezpečných napětí

***) Bez vstupů/výstupů.

OBJEDNACÍ ÚDAJE

RRC-I/001	Jednotka vzdálených V/V s protokolem CANopen DS 401, záruční list, návod na obsluhu
RRC-KM	Konfigurační modul, záruční list, leták

DOPORUČENÁ ZNAČKA

RRC-I/001		X1	
AMIT		DI01	1
		DI02	2
		DI03	3
		DI04	4
		DI05	5
		DI06	6
		DI07	7
		DI08	8
X7		X2	
35	V+	DI09	9
34	GND	DI10	10
33	PE	DI11	11
		DI12	12
		DI13	13
		DI14	14
		DI15	15
		DI16	16
X4		X5	
○	CANON 9 CAN	DI17	17
		DI18	18
		DI19	19
		DI20	20
		DI21	21
		DI22	22
		DI23	23
		DI24	24
X3			
○	CANON 9 CAN		
CONFIG			
○	CANON 9 CONFIG		
X6			
32	DI32		
31	DI31		
30	DI30		
29	DI29		
28	DI28		
27	DI27		
26	DI26		
25	DI25		

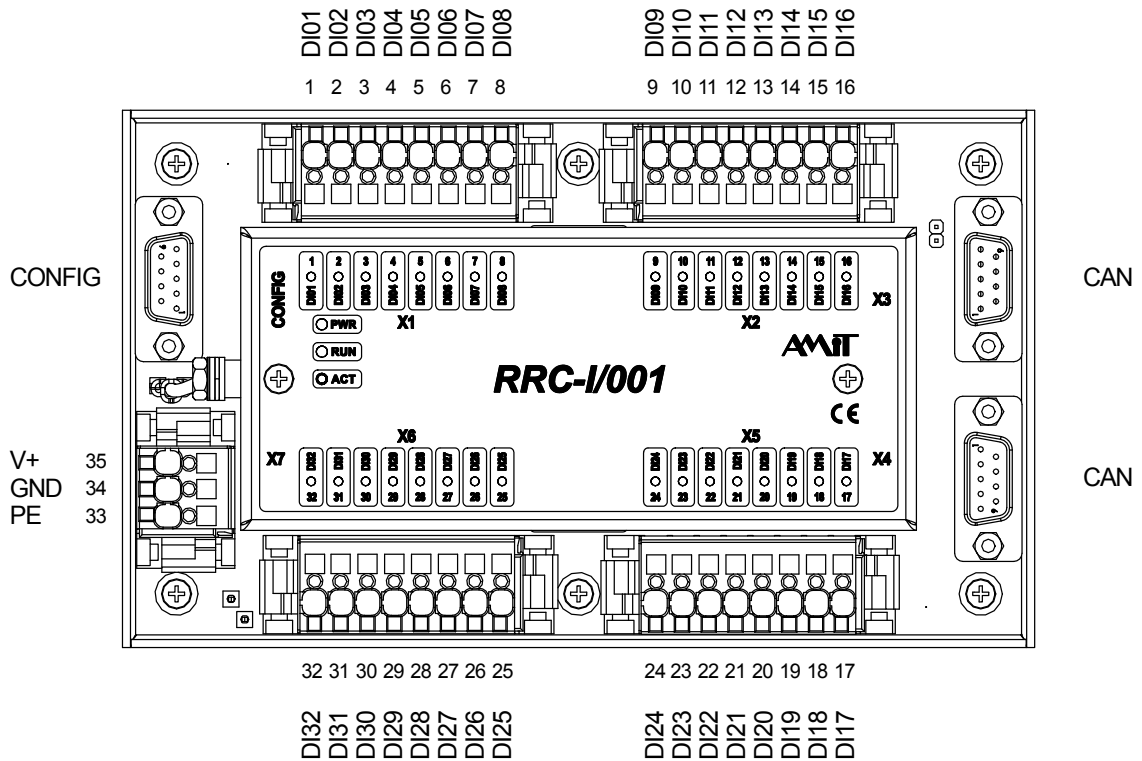
VÝZNAM SVOREK

Svorka	Označení	Význam
1 až 32	DI1 až DI32	Číslicový vstup bez GO
33	PE	Kostra modulu
34	GND	Napájení, zem
35	V+	Napájení, 24 V ss.

RRC-I/001

Jednotka vzdálených V/V s protokolem CANopen DS 401

UMÍSTĚNÍ SVOREK



MECHANICKÉ ROZMĚRY

